

Introducción

Cuando las personas con mascotas usualmente pequeños o medianos necesitan trasladarse en auto, sus mascotas suelen sufrir mareos.

De 35 dueños de mascotas encuestados el **60%** indicó que su mascota presenta **mareos y/o estrés** durante los traslados.

Funcionamiento

Mediante motores y sensores, los mecanismos estabilizadores contrarrestan los movimientos propios del transporte.

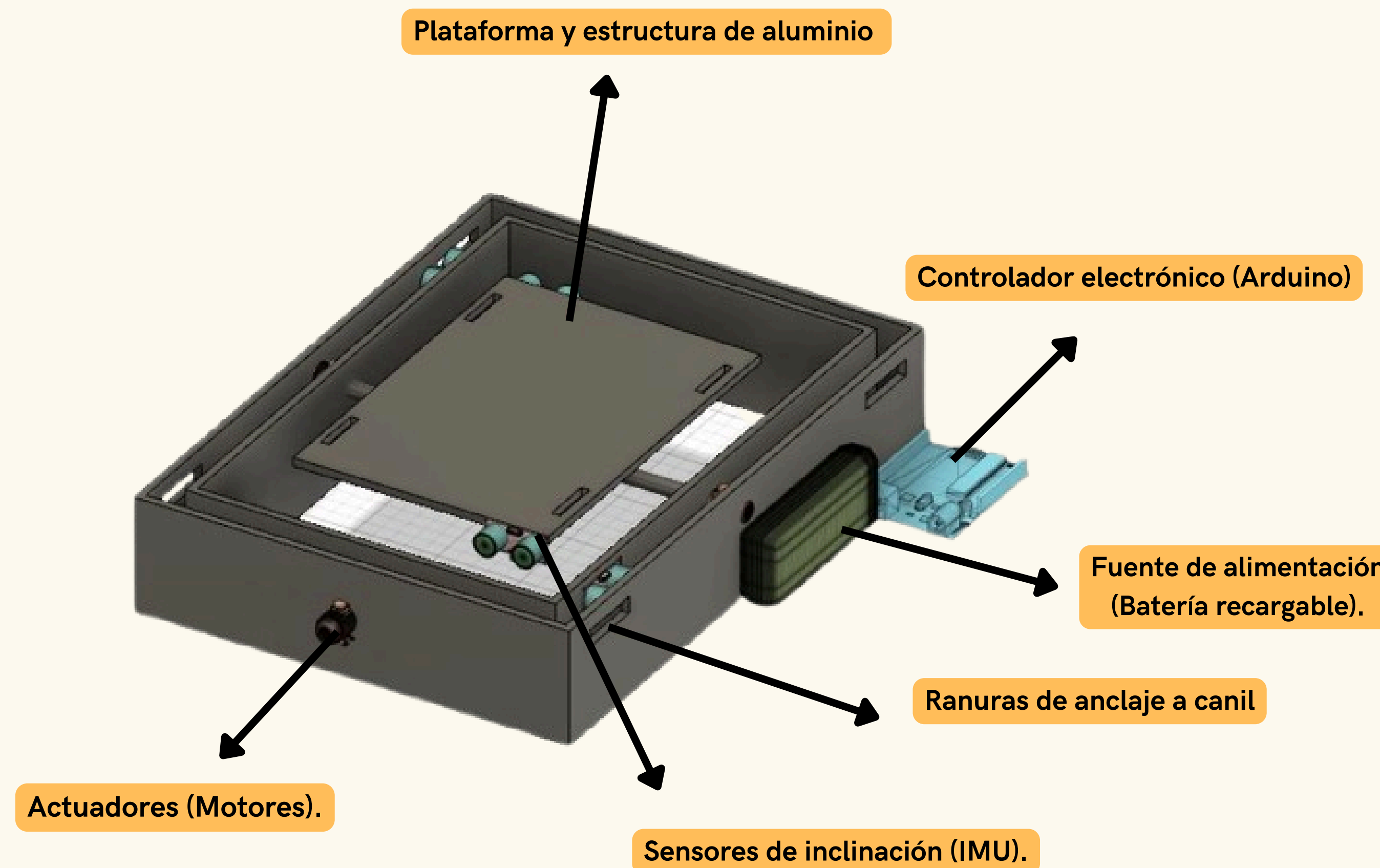
Especificaciones

- La base estabilizadora puede soportar hasta 25 kilogramos.
- Anclajes a cinturón de seguridad.
- Enfocado principalmente en perros de tamaño pequeño - mediano.

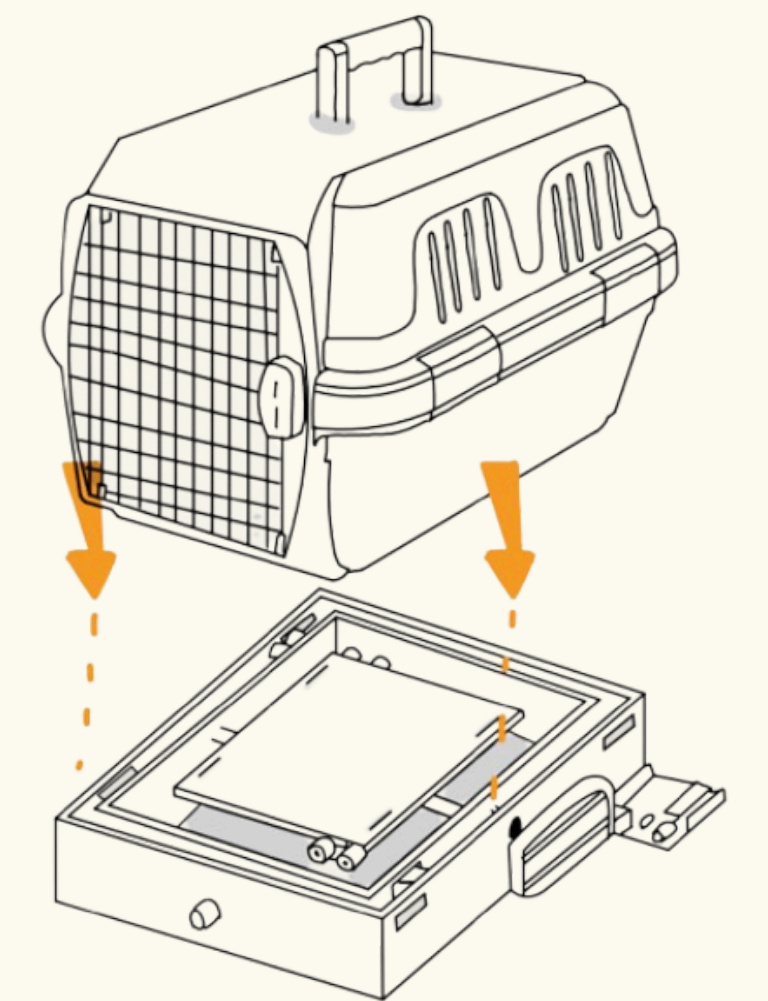
	Relajan a la mascota	Reduce/elimina los movimientos del traslado	Eficacia en viajes cortos	Eficacia en viajes largos
				
Feromonas y pastillas relajantes				

Objetivo y Oportunidad

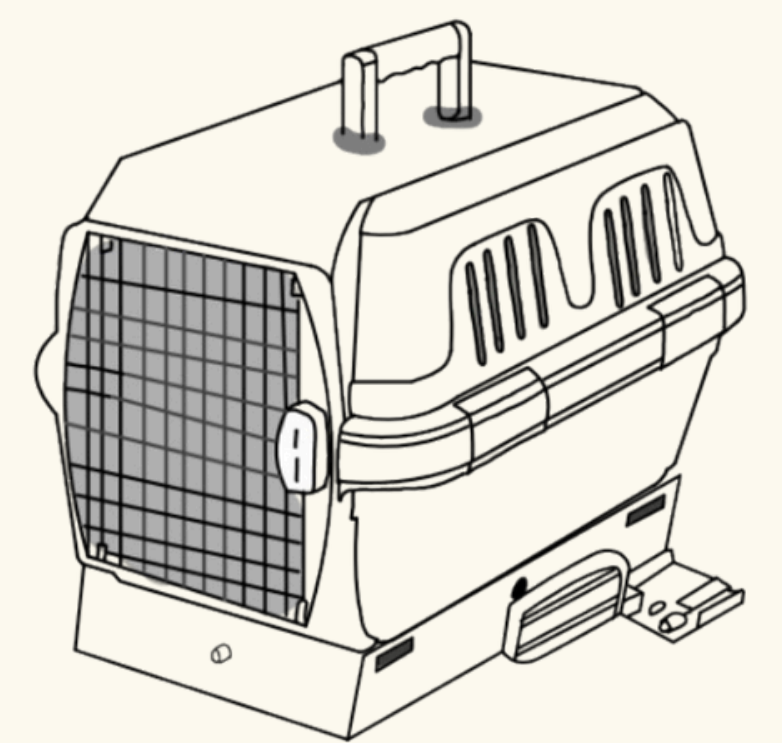
Reducir los mareos de las mascotas durante los traslados en vehículos, mejorando la experiencia de viaje.



1° Acople la base estabilizadora a la parte inferior de su canil.



2° Introduzca su mascota al canil.



3° Asegure con el cinturón de seguridad el canil.

