

ZAPA CLEAN

CONTEXTO

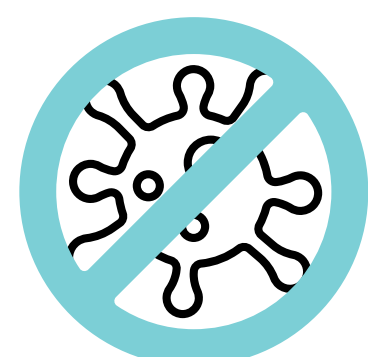
El problema de pisar heces en lugares públicos genera **malestar**, olores **desagradables** e incluso puede ser un foco de **infección**.

OPORTUNIDAD DE DISEÑO

Facilitar a las personas que pasean en **vías públicas** la limpieza de su calzado, de manera **eficiente y segura** al pisar heces de mascotas, reduciendo incomodidades y riesgos sanitarios.

¿POR QUÉ ZAPA CLEAN?

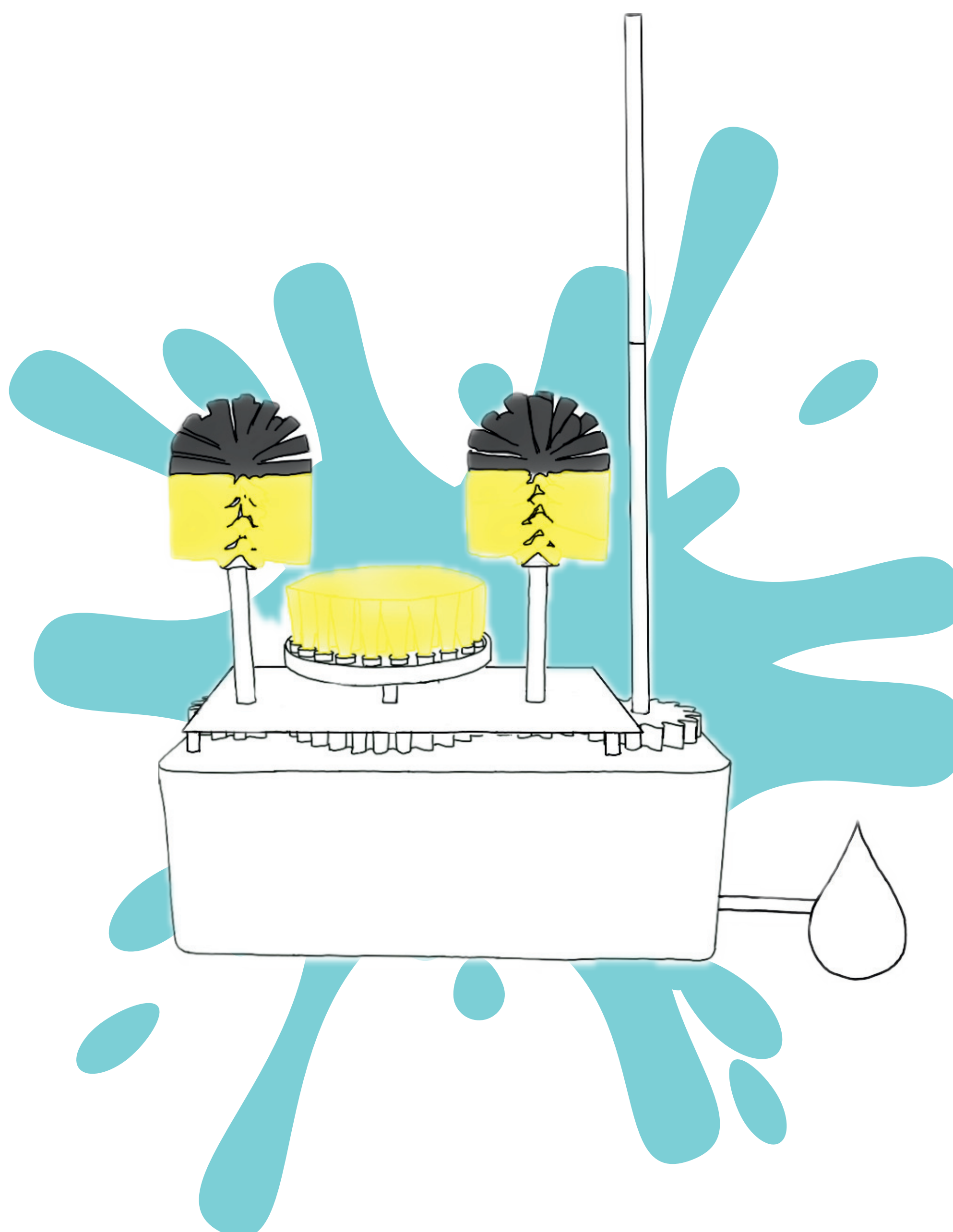
Zapa Clean ofrece una forma **rápida y sencilla** de limpiar zapatos tras pisar fecas, promoviendo la higiene y el cuidado de espacios públicos.



Reduce la probabilidad de virus o bacterias.

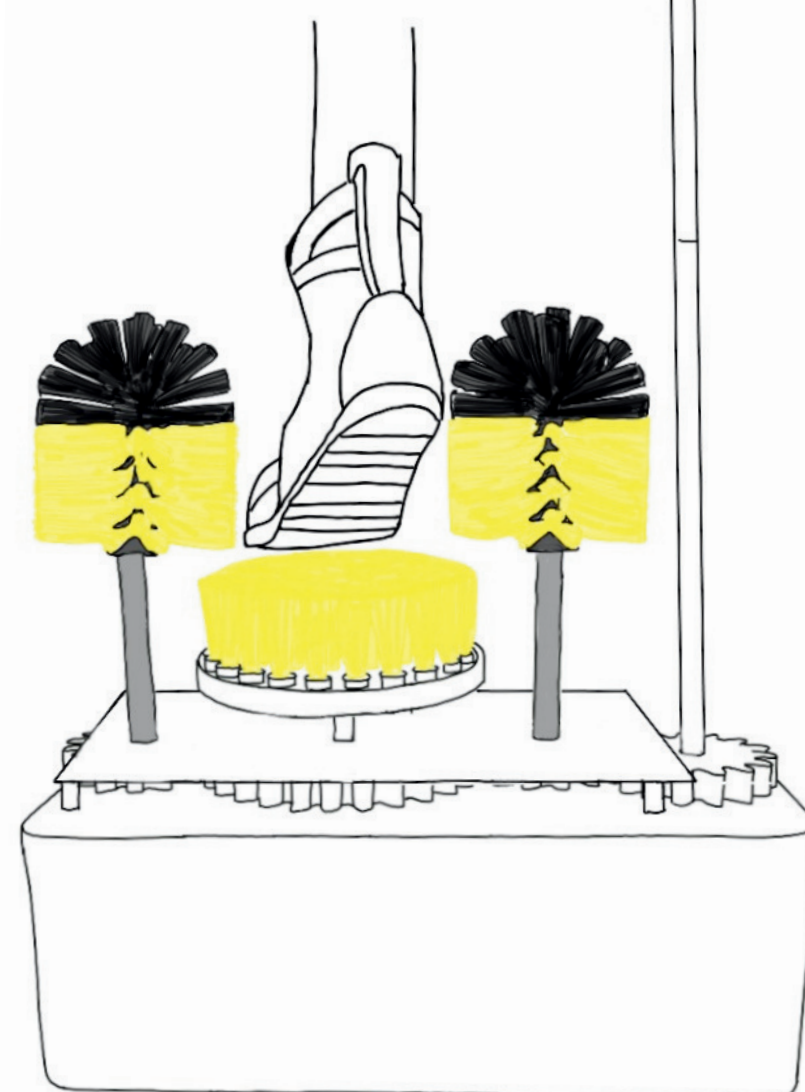


Elimina los malos olores.



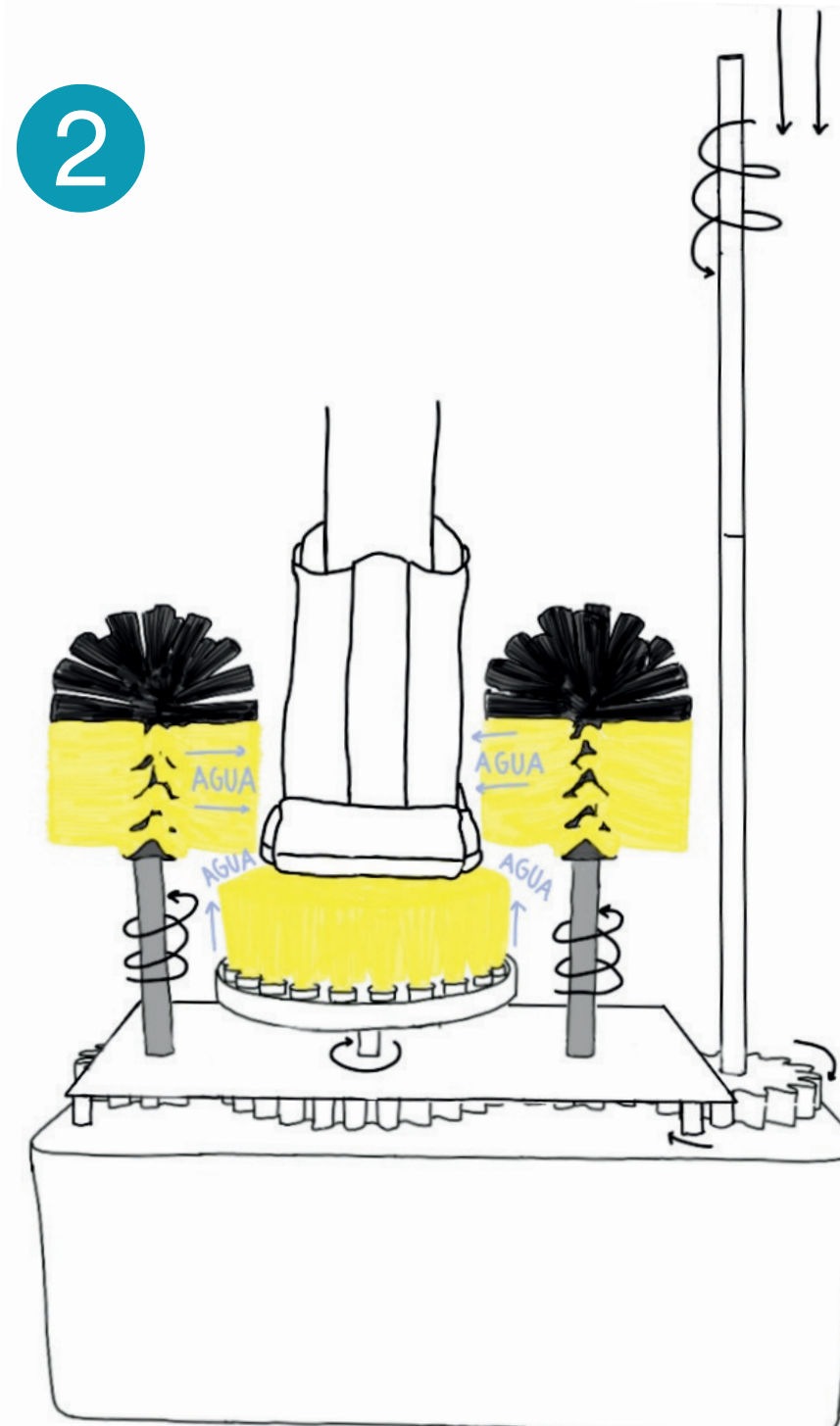
MODO DE USO

1



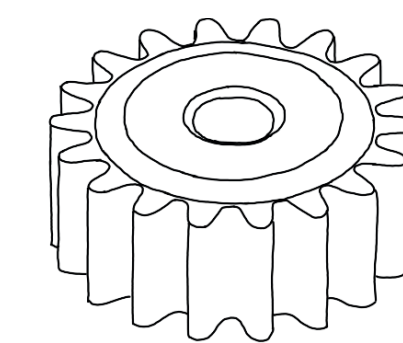
Acercar el pie a los cepillos para que se active el sensor.

2

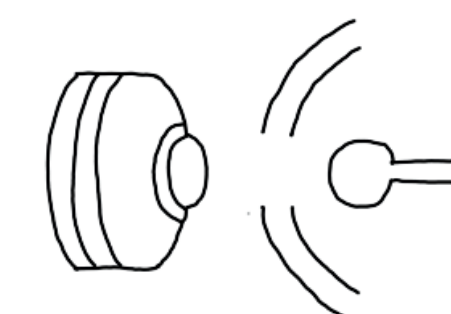


Bajar el tubo para que los cepillos empicen a limpiar.

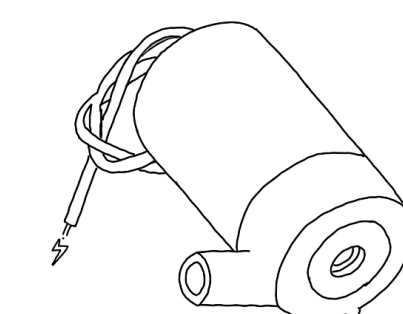
SISTEMA DE FUNCIONAMIENTO



Al bajar el tubo, este gira, lo que hace girar a los cepillos por los engranajes.

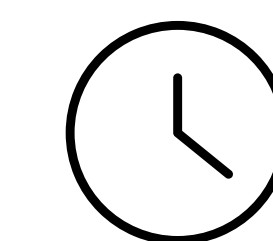


Zapa Clean cuenta con un sensor de proximidad. Al acercar el pie a los cepillos, se activa el sistema de agua.

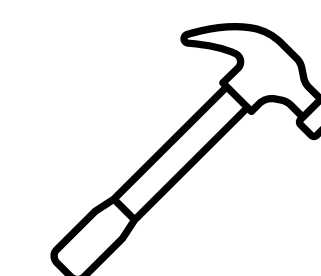


El sistema de agua funciona gracias a una bomba de agua sumergible, que bombea cuando se activa el sensor.

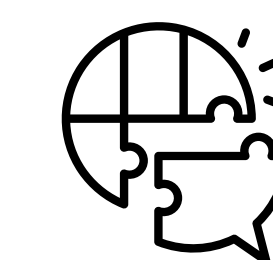
REQUERIMIENTOS



De uso rápido y fácil.



Hecho de materiales resistentes.



Apto para distintos calzados.

TESTEOS

El testeo consistió en usar una botella plástica como zapatilla (ya que el prototipo no está hecho a escala real), y simulamos lodo como las heces.

