



# CLEANSTEP

**¡LA LIMPIEZA EN TUS MANOS!**

## VENTAJAS

### • Al alcance de la mano

Tamaño compacto y portátil, fácil de mover dentro del refugio (25 cm de largo y 8 cm de ancho).

### • Eficiente

Ahorra tiempo al automatizar y agilizar la limpieza. Su uso es simple y rápido, y con su capacidad de 500 ml, desinfecta rápidamente.

### • Higiene garantizada

Ayuda a combatir la propagación de enfermedades entre animales. Hace posible la eliminación de suciedad y enfermedades.

### • Todo-terreno

El cepillo intercambiable lo hace perfecto tanto para patas y como para zapatillas. .

## CONTEXTO

En los **REFUGIOS DE PERROS** una de las principales tareas es la limpieza y la higiene del lugar:

- La falta de higiene facilita la transmisión de enfermedades zoonóticas, afectando tanto animales como humanos (Sciolo 2018).

**DE NUESTRA MUESTRA DE REFUGIOS ENTREVISTADOS UN:**

**80%**

- Se mostró preocupación por la salud de los trabajadores y los animales, destacando la dificultad de implementar medidas para prevenir enfermedades.

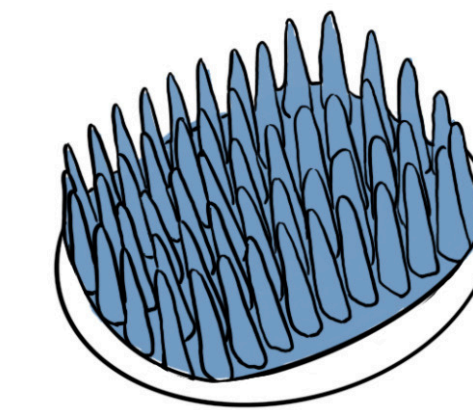
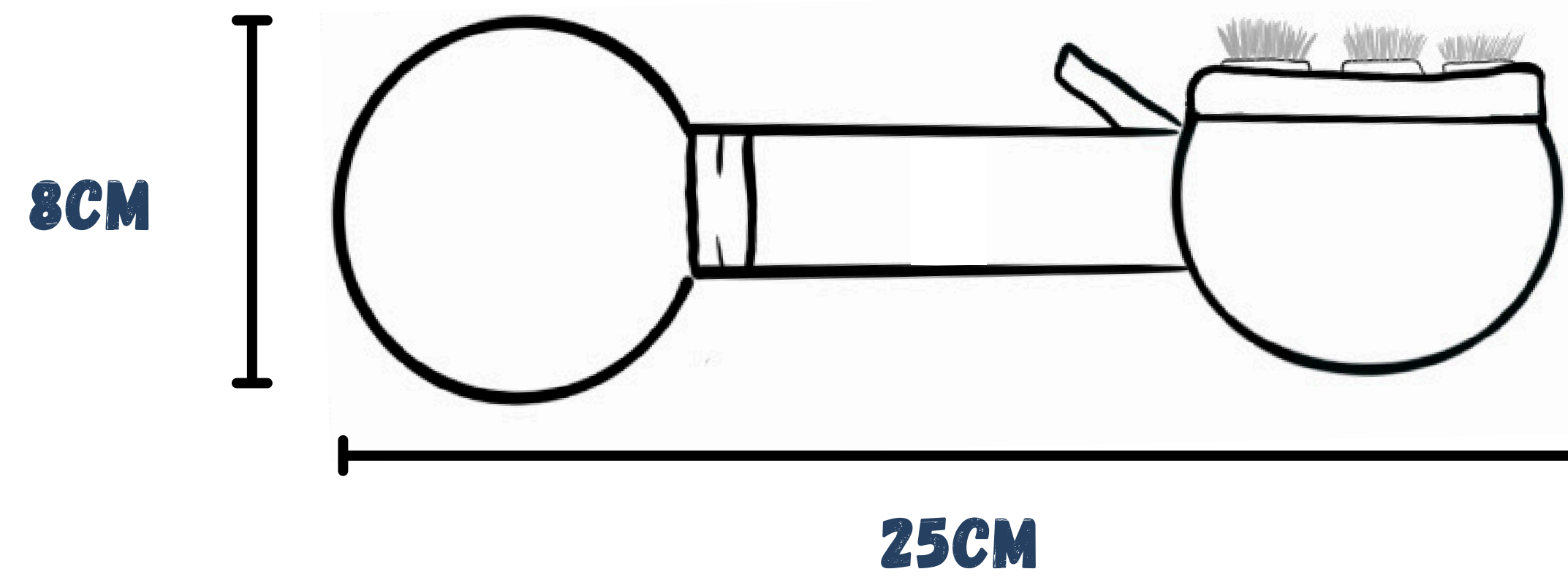
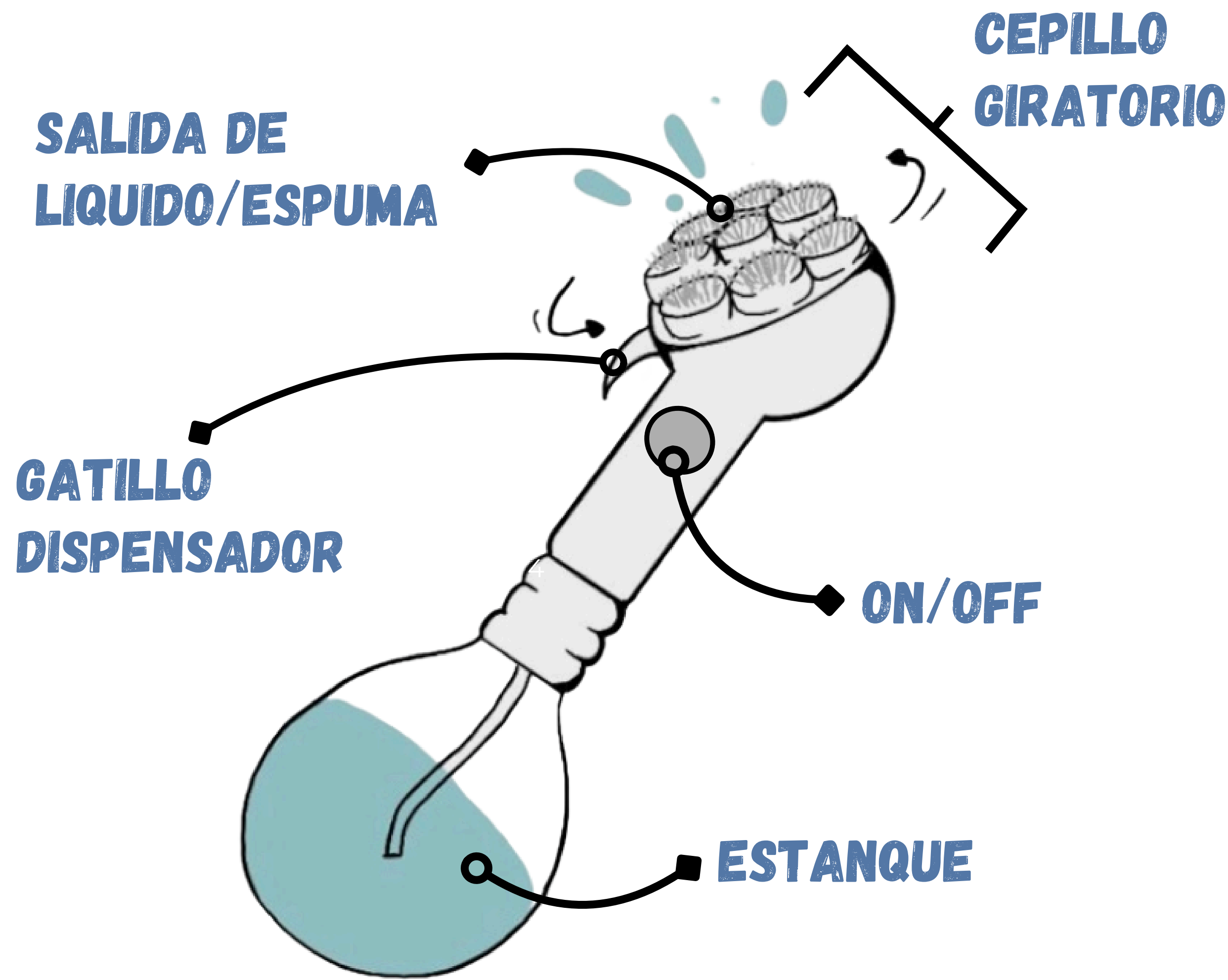
## USUARIO

Trabajadores y encargados de la limpieza y la higiene del refugio.

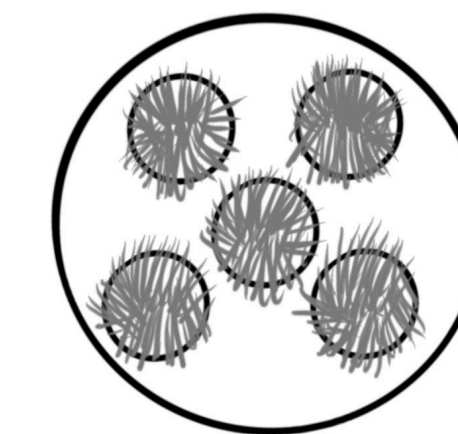
## OPORTUNIDAD

Optimizar la limpieza de patas de perros y zapatillas para contribuir a la calidad de vida y al bienestar en el refugio.

## ¿CÓMO SE USA?



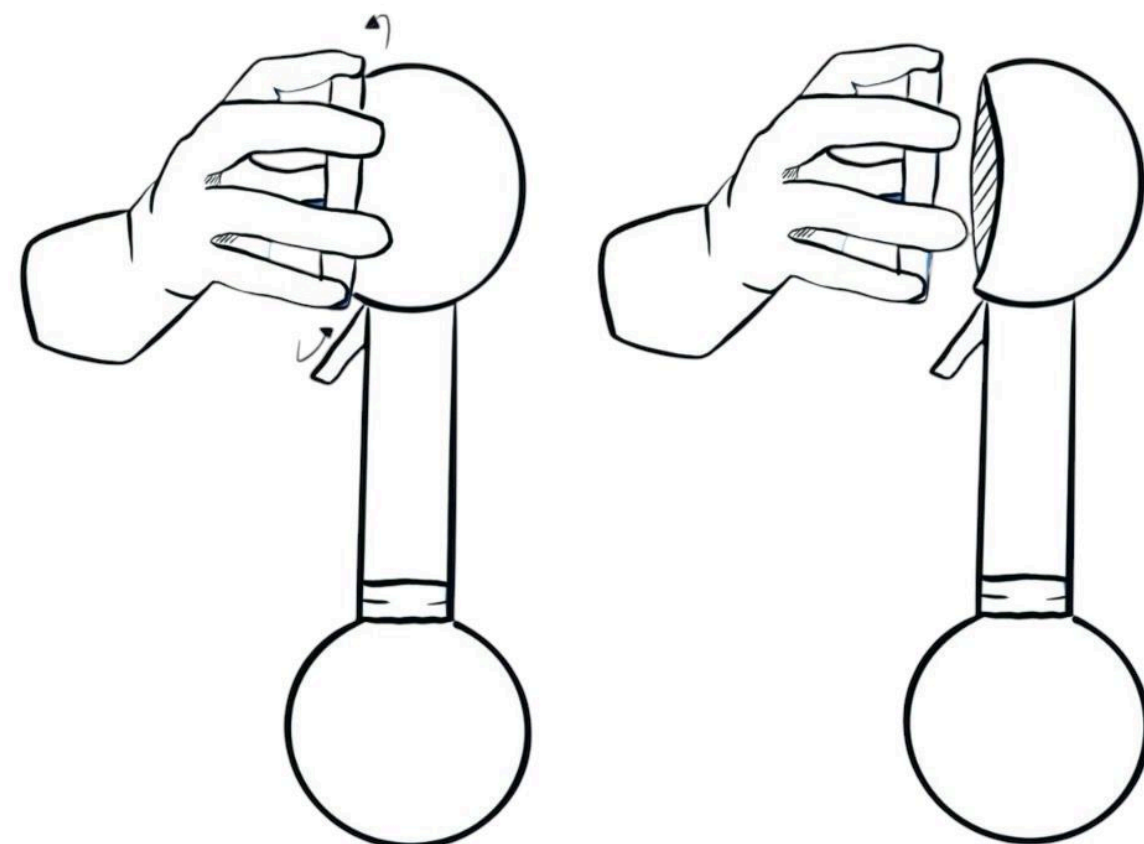
**CEPILLO PARA PATAS DE PERROS**



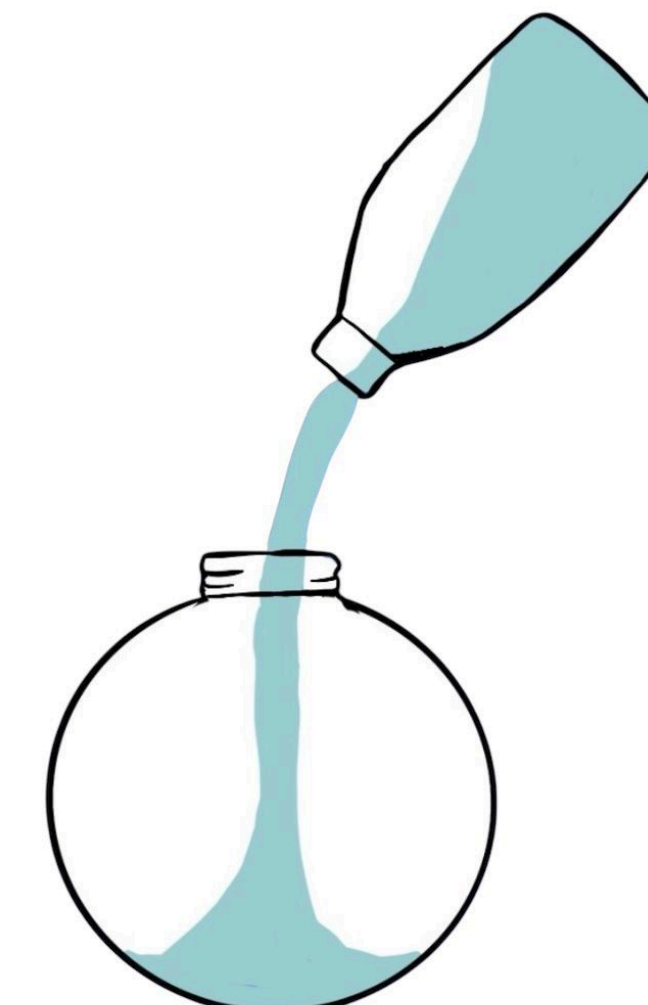
**CEPILLO PARA ZAPATILLAS**



**1** Coloque el cepillo más apto para la tarea, ¡Patas o zapatillas!



**2** Rellene el estanque con agua y jabón.



**3** ¡Encienda y a limpiar! Utilice el gatillo para expulsar agua.

