

Pet-Tech

Facilita el cuidado, tritura los problemas



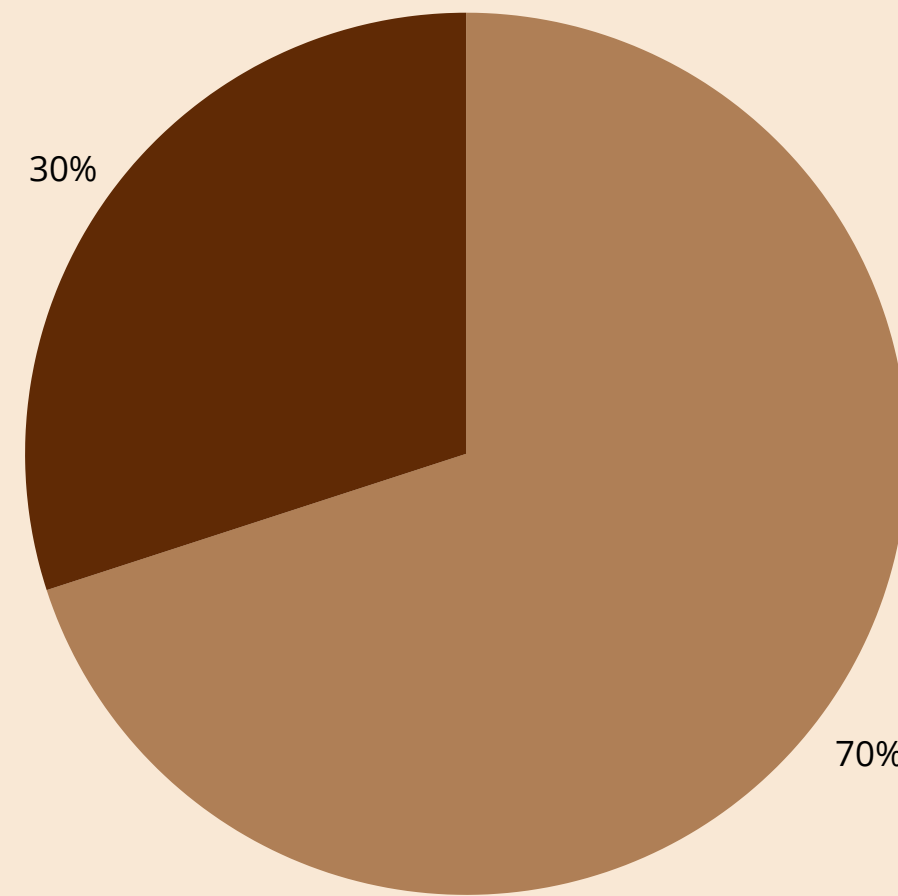
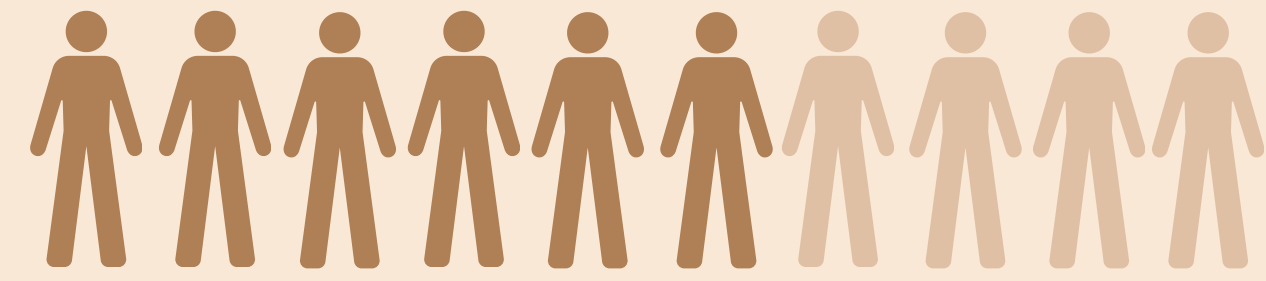
¿Sabías que?

Según nuestra encuesta hecha a 62 dueños de perros descubrimos:

Los perros **logran dejar de lado sumedicamento a la hora de comer** principalmente debido al sabor.

Los dueños en un **70%** de las ocasiones, mezclan la comida con el medicamento.

6 de cada 10 dueños de perros mencionó que su mascota no ingiere su pastilla cuando se le presenta en el plato



“Muchas veces escupen el remedio o el medicamento, lo que es molesto, hay que esconderlo en la comida para que pase piola, pero solo nunca se lo come porque odia su sabor” - Benjamín Del Villar

¿Qué queremos lograr?

Facilitar la administración de medicamentos hacia los perros.

¿Qué es Pet-Tech?

Pet-Tech es un dispositivo portable compuesto por dos cilindros el cual **tiene la capacidad de moler pastillas y mezclarlas con algún sólido de preferencia** del animal, mediante un proceso de triturado/mezclado regulado por un potenciómetro.

Potenciómetro

Permite al usuario regular la potencia de las cuchillas mediante una perilla, para poder mezclar o triturar.

Espacio de mezclado

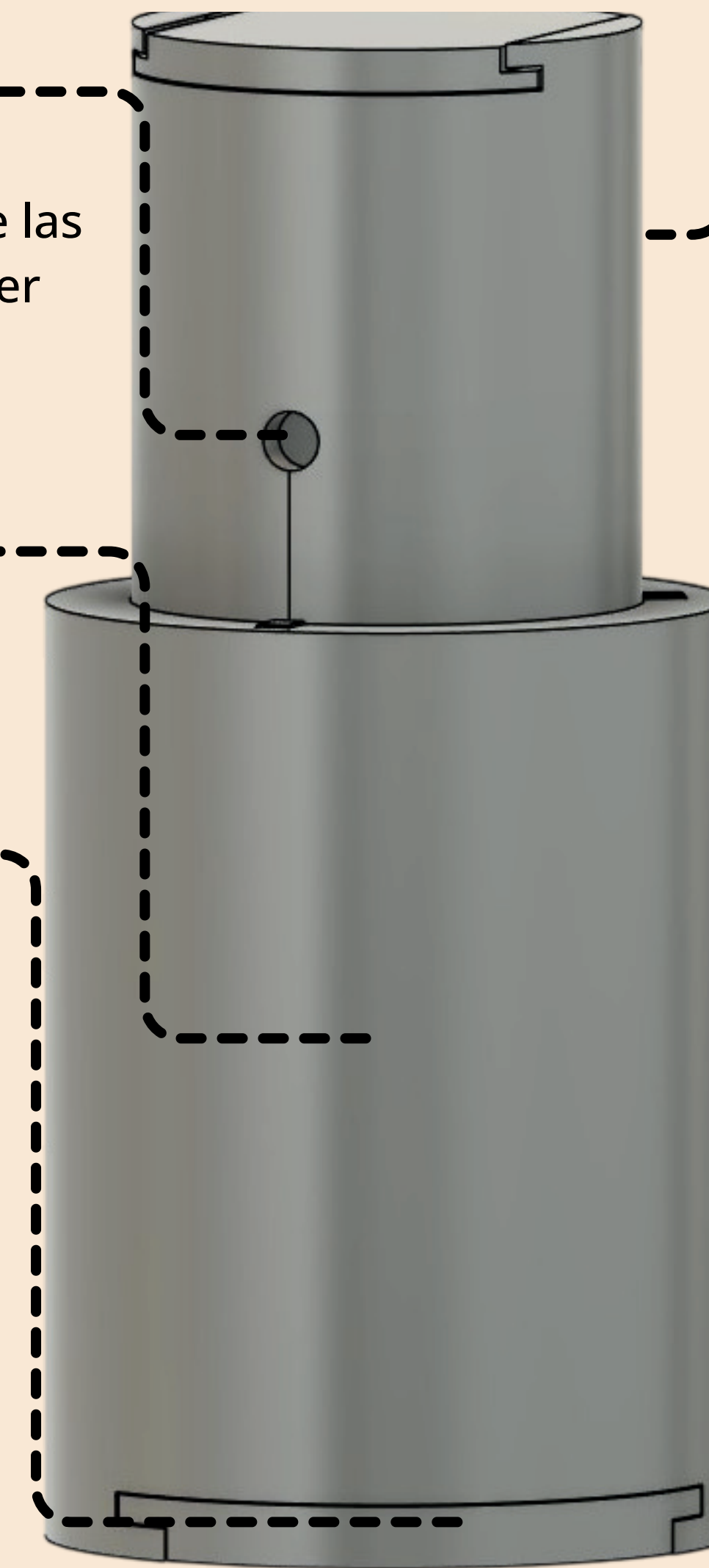
Permite que la pastilla sea mezclada y pulverizada completamente.

Cajón

Nuestro cajón permite poder sacar el resultado final de la mezcla.

Dimensiones

- 15.6 centímetros de alto
- 7.9 centímetros diámetro externo
- 5.8 centímetros diámetro interno



Interruptor trasero

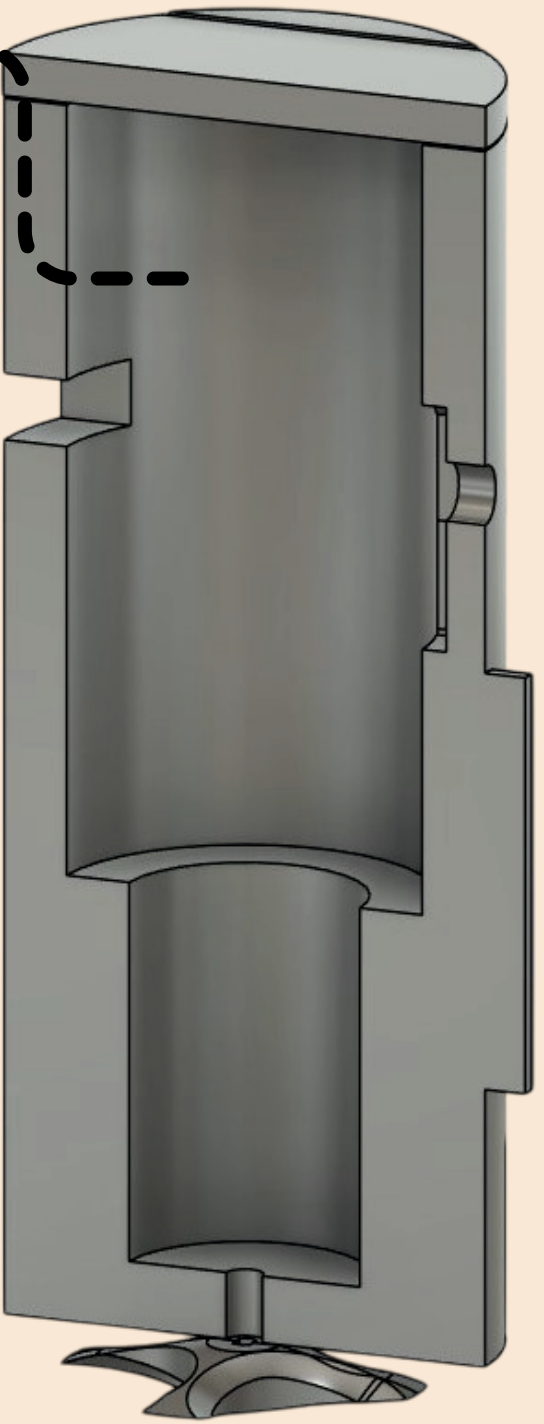
El interruptor trasero es el mecanismo de encendido y apagado del dispositivo.

Sistema de triturado

La pieza superior es removible para poder incluir la pastilla y la mezcla.

Materiales

- Acero inoxidable (Cuchillas)
- Teflón libre de PFOA (Paredes)
- Policarbonato (Contorno)



Testeos

Testeamos en perros que necesitaban medicamentos y/o vitaminas, en donde pudimos comprobar que el sistema de mezclado **propone facilitar el proceso de medicado del animal**, reduciendo los comportamientos aversivos del perro y **facilitando el proceso de medicación** para el dueño del animal.

Ciclo de uso

Se introduce el medicamento y el saborizante en el compartimento



Colocar la parte superior dentro del compartimento



Activar el motor regulando el potenciómetro



Retirar la mezcla abriendo el compartimento inferior

