



CORYMAX

CORTE Y MÁXIMA SEGURIDAD

CONTEXTO

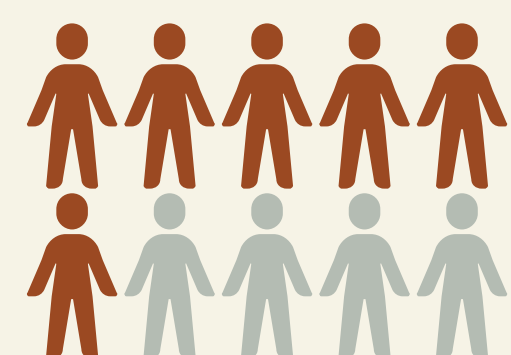
Para los adultos mayores autovalentes con temblores articulares o musculares, la manipulación de **instrumentos para cortar verduras** en la cocina, puede significar un verdadero desafío.

Por está razón decidimos conocer bien al usuario y al contexto en que este vive. A raíz de la información recopilada, inventamos un producto que facilita el uso del cuchillo a la hora de cortar verduras. De esta manera, pudimos identificar las características que nuestro usuario necesita.

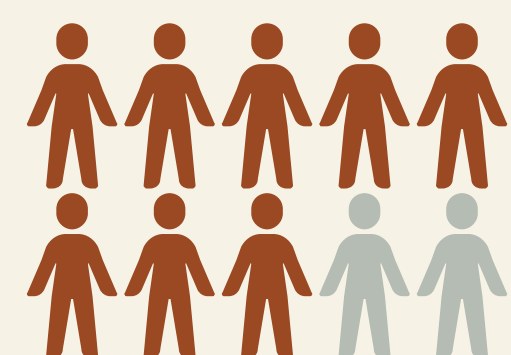
La falta de estabilidad y precisión durante esta tarea puede comprometer la **seguridad y autonomía** de nuestro usuario. Por ello, hemos desarrollado una solución para facilitar está tarea.

INVESTIGACIÓN

Durante nuestro proceso de investigación, realizamos múltiples salidas a terreno, incluyendo hogares de ancianos, donde llevamos a cabo un total de **16 entrevistas** con adultos mayores autovalentes o semivalentes. Estas actividades nos permitieron identificar una problemática relevante para nuestro proyecto.



6 de 10 adultos mayores entrevistados se sienten **inseguros** al cortar alimentos



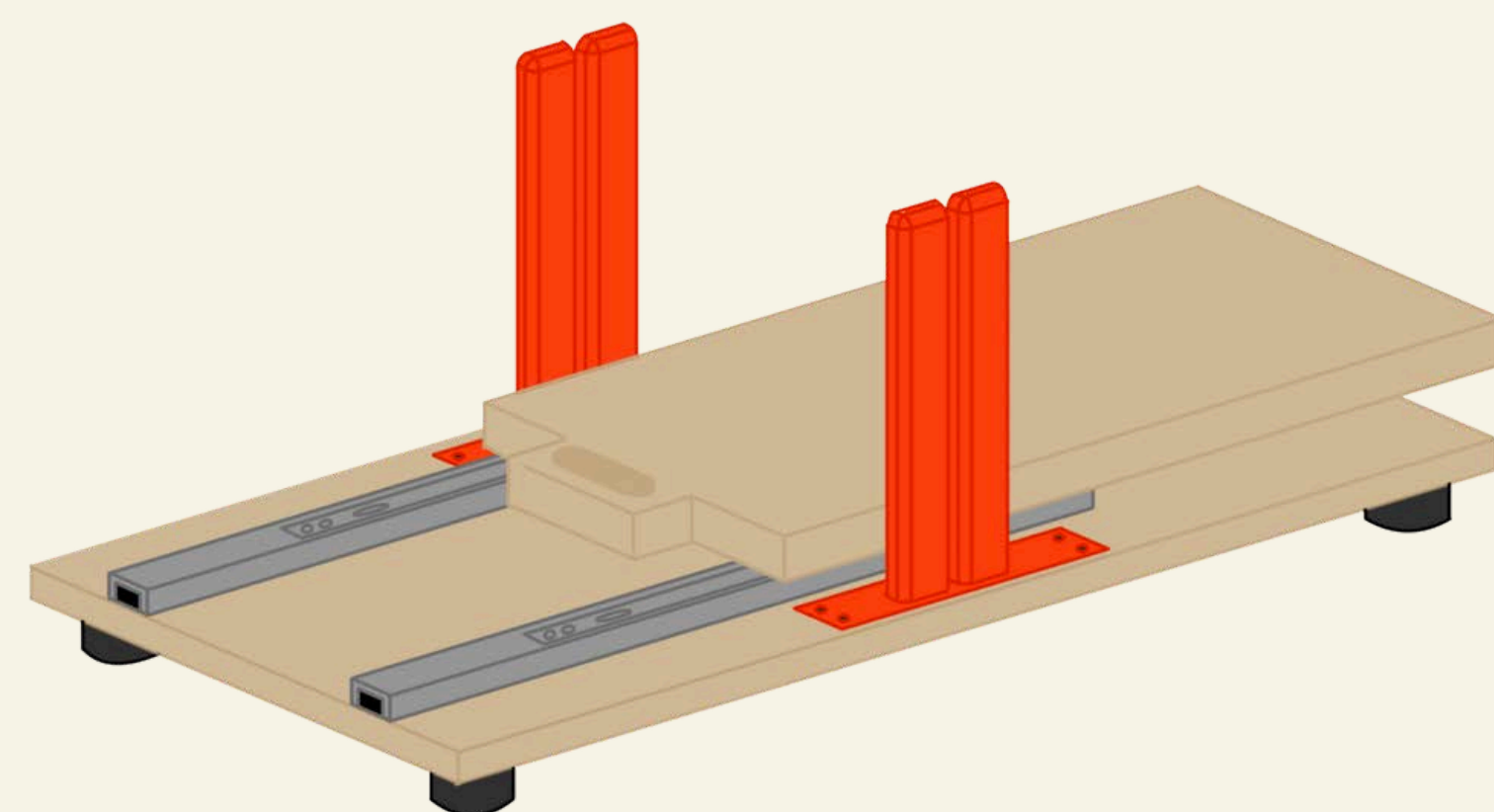
8 de 10 adultos mayores entrevistados han **sufrido** algún **corte** en la cocina

OPORTUNIDAD

Adultos mayores autovalentes con temblores articulares o musculares encuentran desafíos al utilizar utensilios de cocina para cortar alimentos.

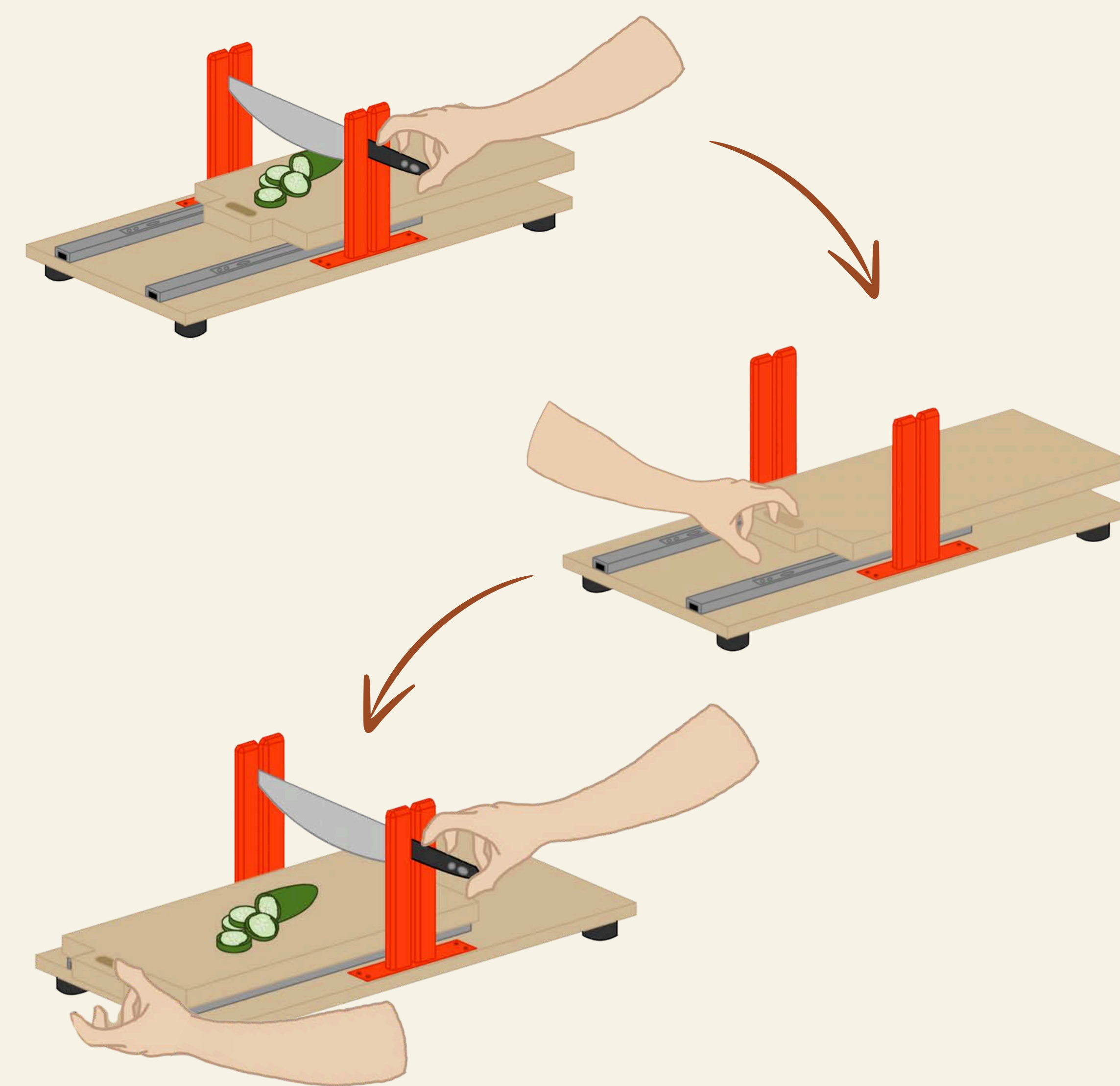
¿EN QUE CONSISTE CORYMAX?

Corymax es una **tabla para cortar** que facilita la actividad de cortar verduras en la cocina. A demás de facilitar el corte, también brinda seguridad a nuestro usuario. Esto es posible ya que a través de las dos columnas el corte es más seguro y preciso.



MECANISMO

Para utilizar el producto se deben colocar los pilares, en los imanes. Estos se afirmarán de **manera magnética** y quedaran firmes para que corte sea preciso y seguro. Por otro lado, en los rieles se encaja la tabla para cortar, de esta manera la tabla se puede utilizar, lavar y guardar fácilmente.



PARTES DEL PRODUCTO

- 1** **Tabla para cortar**
Con imanes en la parte inferior para un fácil ensamblado con los rieles.
- 2** **Pilares guidores para el cuchillo**
Al igual que la tabla cuenta con imanes para ser ensamblado con la base.
- 3** **Base**
Cuenta con topes antideslizantes en su parte inferior, rieles para facilitar el movimiento de la tabla e imanes para ensamblar sus partes.

