

LIFTER BOX

¿Sobre qué trata?

Ciertos grupos de personas frecuentemente enfrentan dificultades durante el proceso de limpieza de areneros para sus gatos debido a las posturas incómodas y los esfuerzos físicos que esta tarea implica.

Es por esto que creamos **Lifter Box**, un arenero que se eleva a la altura del usuario adaptándose a sus necesidades.

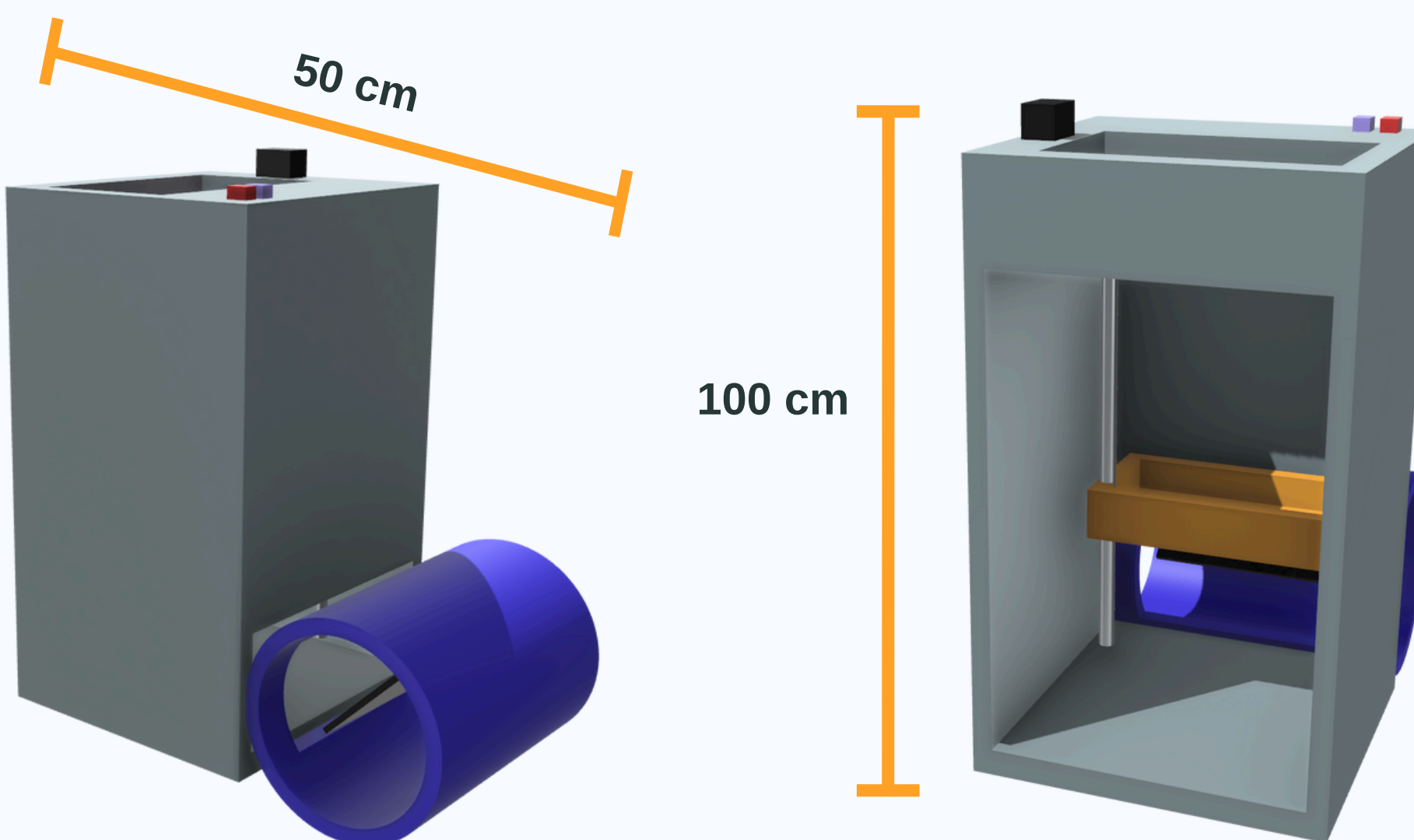
¿Cuál es su objetivo?

Reducir las molestias físicas que experimentan los adultos **al agacharse a limpiar areneros** para gatos.

¿A quién está dirigido?

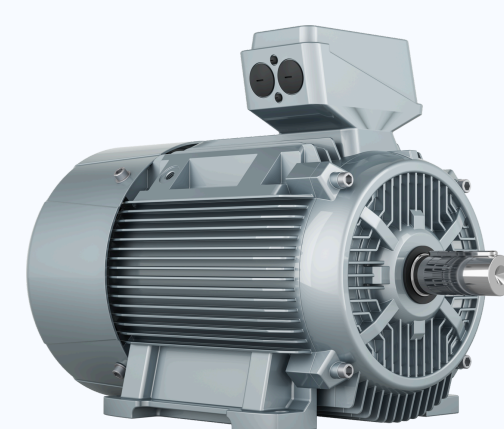
Adultos que experimenten malestares físicos al momento de agacharse.

Dimensiones



Diseño

El **sistema de elevación** funciona mediante un **tornillo sinfín** que, al girar, permite elevar el cubículo interno de manera eficiente.



El movimiento del tornillo sinfín es posible gracias a un **motor eléctrico** integrado en el producto. Éste mismo permite el funcionamiento del **sistema de filtrado**.

Más del **30%** de los **adultos mayores** en Chile vive **solo**, y se estima que **más del 20%** de ellos **posee un gato** como mascota

¿Qué dijeron los usuarios?

Fácil de manipular y se ajusta a una altura cómoda

66%

100%

Recomendaría usar el producto

Es el **único arenero en el mercado** que se adapta a la altura del usuario.



Modo de uso

- 1 Presione el botón rojo
- 2 El arenero comenzará a girar
- 3 Y depositará las heces en el cubículo interior
- 4 Presione el botón morado
- 5 El cubículo comenzará a elevarse hasta llegar a la parte superior
- 6 Donde finalmente podrá retirarlo para botar los desechos

Materialidad

-
- 1, 2, 3, 6 Plástico de polipropileno
 - 5 Acero inoxidable
 - 4 Motor rs-775

Competencias

Lofty Loo, no evita que las personas se agachen, dado que su altura no es lo suficientemente elevada para la adaptarse a la comodidad del usuario.



Lofty Loo